

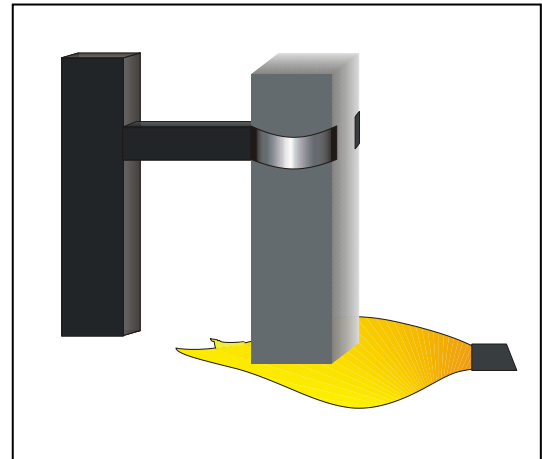
Technische Informationen – UL-94

Was bedeutet UL-94?

UL steht für Underwriters Laboratories. Dies ist eine unabhängige Kontrollorganisation in den Vereinigten Staaten, die einen Nicht-Entflammbarkeitstest entwickelt hat. Die UL-94-Entflammbarkeits-Skala klassifiziert die Entflammbarkeit von Kunststoffen mit Hilfe des UL-94-Tests. In diesem Test wird ein Kunststoffstab mit festgelegten Maßen gemäß des von den UL beschriebenen Abläufen verbrannt. Der erste Test ist ein vertikaler Entflammbarkeitstest (V), bei dem der Stab vertikal steht und die Flamme ihn von unten entzündet. Nachdem der Entzündungsvorgang beendet ist, bestimmt die Zeit, die nötig ist, um die Flamme zu löschen, die Klassifikation: V-0 (am wenigsten entflammbar), V-1, V-2 oder 5V.

Vertikaler Entflammbarkeitstest:

- **UL 94 V-0:** Die Flamme verlischt in einem gemittelten Zeitraum von 5 sec., bei 10 Entzündungen von 5 Stäben und innerhalb von 10 sec. für jede individuelle Entzündung, keine Glutentzündung nach 30 sec. für jede Probe; keine Tropfen, die Baumwolle entzünden
- **UL 94 V-1:** Die Flamme verlischt in einem gemittelten Zeitraum von 25 sec., bei 10 Entzündungen von 5 Stäben und innerhalb von 30 sec. für jede individuelle Entzündung, keine Glutentzündung nach 60 sec. für jede Probe; keine Tropfen, die Baumwolle entzünden.
- **UL 94 V-2:** Analog zu V-1, aber Tropfen, die Baumwolle entzünden können, sind zugelassen.
- **UL 94 5V:** Die Flamme erlischt innerhalb von 60 sec. nach der fünften Entzündung jeder Probe; keine Tropfen; keine bedeutende Beschädigung der Probe.



Horizontaler Entflammbarkeitstest (HB)

Wenn die Flamme beim vertikalen Entflammbarkeitstest nicht innerhalb eines bestimmten Zeitraums erlischt, wird eine gleichartige Probe entworfen und einem horizontalen Entflammbarkeitstest (HB) unterworfen. In diesem Test wird die Probe horizontal gehalten und an einer einzigen Seite entzündet. Wenn die Flamme innerhalb eines bestimmten Zeitraums erlischt, erhält der Kunststoff eine HB-Klassifikation. HB ist die höchste Entflammbarkeits-Klassifikation, die die UL einem Kunststoff zuordnen. Wenn dieser Test nicht gelingt, erhält der Kunststoff keine UL - Klassifikation. Die unterschiedlichen UL - Klassifikationen von am meisten bis am wenigsten entflammbar sind: HB, 5V, V-2, V-1 und V-0.

- **UL 94-HB:** o Entzündung über eine Länge von 7,62 cm bei einer Geschwindigkeit von weniger als 3,81 cm/min für Proben mit einer Dicke von 0,3-0,32 cm und weniger als 6,35 cm/min für Proben, die dünner als 0,3 cm sind; oder aber Erlischen über eine Länge von 10,16 cm für Materialien, die die V-0-, V-1- oder V-2-Klassifikation nicht erreichen.

