

PRG 510 A PLUS

**Pneumatisch
blindklink
gereedschap**

**Handleiding – POP[®] gereedschap****PRG 510 A PLUS**

De PRG 510 A PLUS is een snel, licht en betrouwbaar apparaat voor serieproductie. Het ligt zeer goed in de hand en heeft een eenvoudige, uitsluitend pneumatische werking.

De PRG 510 A PLUS is geschikt voor het plaatsen van alle nagels t/m \varnothing 3,2 mm, alsmede diverse soorten van \varnothing 4,0 mm en \varnothing 4,8 mm nagels.

De MCS 510 A is identiek aan de PRG 510 A PLUS maar is uitgevoerd met een trekpen opvangsysteem. Voor de PRG 510 A PLUS is een Retrofit kit MCS 510-100 leverbaar waarmee een bestaande PRG 510 A PLUS kan worden omgebouwd naar een MCS 510 A.

Voor het plaatsen van verschillende diameter nagels dient alleen het neusstuk te worden verwisseld (zie neusstukenschema).

Voor het zetten van de nagel wordt de trekpen in het neusstuk

gestoken en de nagel vervolgens in het voorgeboorde gat, waarbij men het neusstuk stevig tegen de nagelkop gedrukt houdt. Door de trekker over te halen wordt de nagel gezet.

Bij de PRG 510 A PLUS moet de afgebroken trekpen telkens verwijderd worden door deze aan de voor- of achterzijde uit het apparaat te laten glijden. Bij de MCS uitvoering wordt de trekpen na het plaatsen in de opvangbus gezogen.

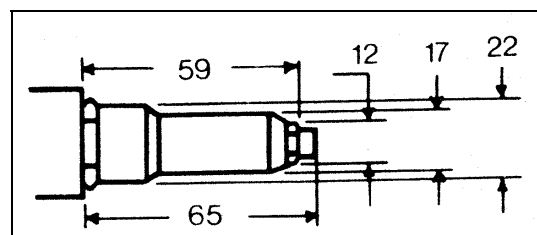
***Het achterblijven van de trekpen
in het apparaat
kan ernstige schade veroorzaken***

Werking

1. Als de trekker 7 ingedrukt wordt, gaat luchtventiel 9 naar beneden en wordt de lucht aan de bovenkant van de zuiger 37 ingelaten.
2. De lucht drukt de zuiger naar beneden die de zuigerstang 12 met zich meetrokt.
3. Hierdoor gaan de schanierplaten 16 draaien, zodat koppeling 19 achterwaarts beweegt.
4. De trekpen van de POP nagel wordt gegrepen door de spanklauwen 6 en naar achteren getrokken totdat de nagel is gezet.
5. Als de trekker losgelaten wordt, komt het luchtventiel weer omhoog, zodat de luchttoevoer afgesloten wordt. De lucht ontsnapt dan via het luchtventiel.
6. De zuigerstang-terugdrufveer 47 zorgt ervoor dat de zuiger weer in zijn oorspronkelijke positie terecht komt. De spanklauwen openen zich om de afgebroken trekpen los te laten.

Technische gegevens

	PRG 510 A PLUS	MCS 510 A
Gewicht	: 1,7 kg	1,9 kg
Slaglengte	: 16 mm	16 mm
Trekkracht	: 5,4 kN	5,4 kN
Werkdruk	: 5,5 bar	5,5 bar
Luchtverbruik	: 1,2 L/nagel vrije lucht	



Onderhoud

Voor de beste resultaten en een langere levensduur zal regelmatig onderhoud gepleegd moeten worden.

De volgende punten moeten dan in acht genomen worden.

1. Reinigen van spanklauwen, klauwhuis en drukstift.
 - a) Neuskap 22 tezamen met neusstuk verwijderen.
 - b) Klauwhuis 61, de spanklauwen 6 en de drukstift 58 verwijderen.
 - c) Het klauwhuis en de drukstift reinigen; vuil in de spanklauwen met een staalborstel verwijderen.
 - d) De buitenzijde van het klauwhuis, de drukstift en de **buitenzijde** van de spanklauwen licht invetten (Universal Grease 2).
 - e) Monteer de onderdelen in omgekeerde volgorde en laat het apparaat een paar slagen maken om de werking te testen.
2. Verzekeer u ervan dat het klauwhuis, de neuskap en het neusstuk stevig vastgezet zijn.
3. Na iedere 100.000 nagels moeten de drie bussen in de scharnierplaten en de daarbij behorende onderdelen gesmeerd worden.
 - a) Afschermkap 57 verwijderen.
 - b) Scharnierplaten 16, de pennen 48, 36 en 20 smeren, de vulringen 17 en de geleidingsbus 18 licht oliën.
 - c) Afschermkap monteren.

Algemeen

Uiteraard dienen versleten onderdelen vervangen te worden.

De afdichtingen zijn het meest aan slijtage onderhevig en voor het verwisselen hiervan is het noodzakelijk het gehele apparaat te demonteren.

Raadzaam is het, om het gereedschap naar onze technische dienst op te sturen voor een algehele revisie.

Op uw verzoek geeft onze technische dienst gaarne de nodige aanwijzingen voor revisie in eigen beheer.

N.B. Het verdient aanbeveling de schroeven in de bodemplaat regelmatig op lostrillen te controleren.

Neusstukken schema

Nageldiameter in mm			2,4	2,8/3,2	4,0*)	4,8*)
Type	Nagelhuls	Trekpen				
Open	Staal/Monel/RVS	Staal/RVS	PRN 314	PRN 414	-	-
	Aluminium	Staal	PRN 314	PRN 414	PRN 514	-
	Aluminium	Aluminium	PRN 314	PRN 414	PRN 514	PRN 614
	Aluminium	RVS	-	-	PRN 514	-
	Koper	Brons	-	PRN 414	PRN 514	-
Imex	Staal/Monel/RVS	staal	-	PRN 414	-	-
	RVS	RVS	-	PRN 414	-	-
	Aluminium	RVS	-	PRN 424	-	-
	Aluminium	Aluminium	-	PRN 434	PRN 534	PRN 634
	Aluminium	Staal	-	PRN 424	-	-
	Koper	Staal	-	PRN 424	-	-

PRN 414, PRN 514 en PRN 614 worden standaard meegeleverd.

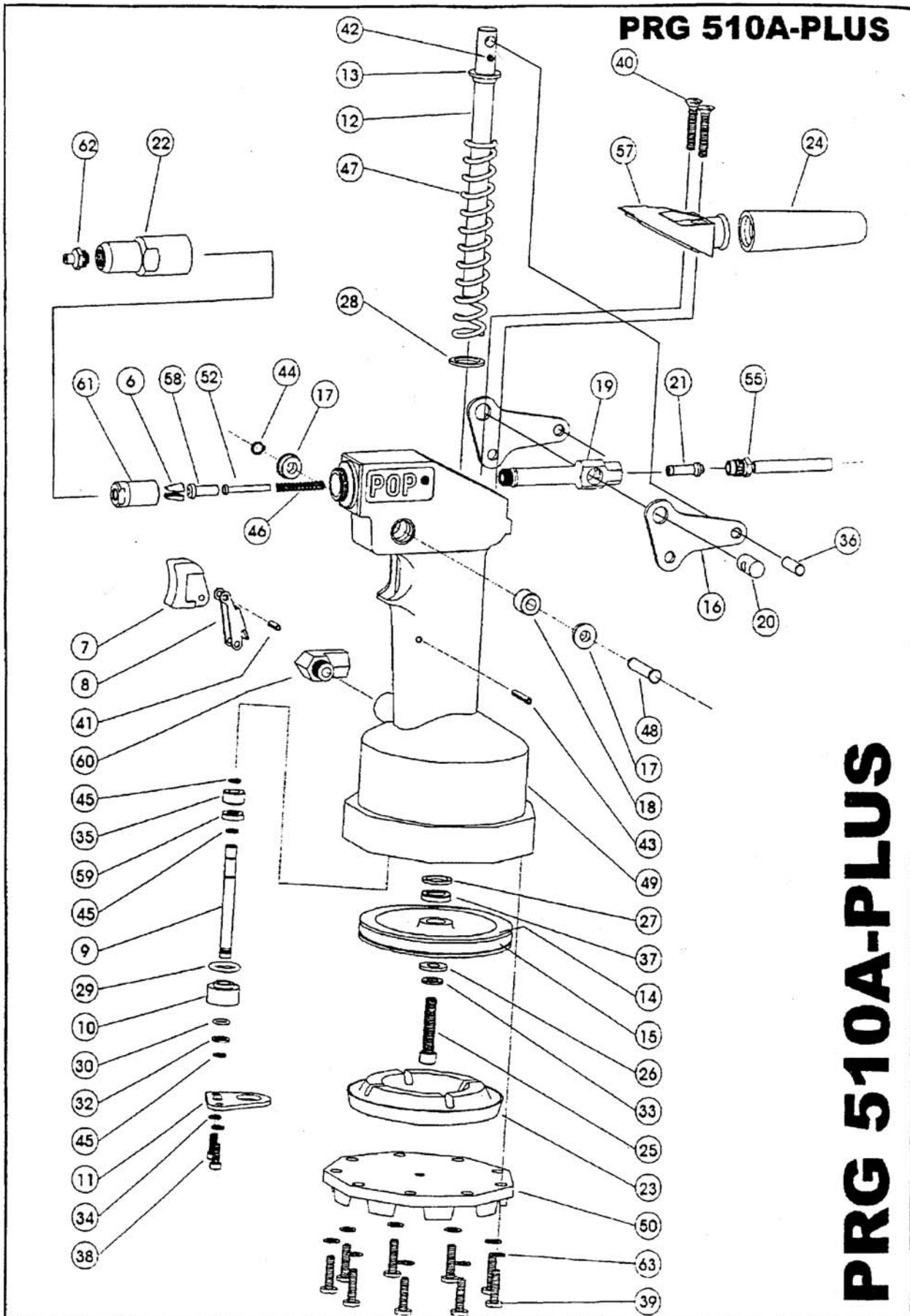
*) Voor de verwerking van \varnothing 4 mm en \varnothing 4,8 mm nagels moet de trekpengeleider 52 worden verwijderd.

Onderdelenlijst

Nr.	Artikel	Omschrijving	Aantal	
			PRG 510 A PLUS	MCS 510 A
1	MCS500-34	O-ring		1
2	MCS500-101	Vacuüm kap compleet		1
3	MCS510-11	Trekpen geleider moer		1
4	MCS510-12	Trekpen geleider		1
5	MCS510-101	Opvangbus		1
6	PRG402-8A	Spanklauw	2	2
7	PRG510-35	Trekker	1	1
8	PRG510-36A	Trekker hefboom	1	1
9	PRG510-37	Luchtventiel	1	1
10	PRG510-38	Zitting luchtventiel	1	1
11	PRG10-39+	Ventielafsluitplaat	1	1
12	PRG510-41	Zuigerstang	1	1
13	PRG510-42	Ring	1	1
14	PRG510-43	Zuiger	1	1
15	PRG510-44	Zuiger afdichting	1	1
16	PRG510-45	Scharnierplaat	2	2
17	PRG510-46	Vulring	2	2
18	PRG510-47	Bus	1	1
19	PRG510-48	Koppeling	1	1
20	PRG510-49	Pen koppeling	1	1
21	PRG510-50	Trekpengeleider	1	1
22	PRG510-52A	Neuskap	1	1
23	PRG510-54	Schokdemper	1	1
24	PRG510-56	Afschermkap rubber	1	
25	PRG510-102	Schroefzuigerstang	1	1
26	PRG510-103	Ring	1	1
27	PRG510-104	Ring	1	1
28	PRG510-105	Veerring	1	1
29	PRG510-106	O-ring	1	1
30	PRG510-107	Keerring	1	1
31	PRG510-107	Keerring		2
32	PRG510-109	Ring	1	1
33	PRG510-110	Borg ring	1	1
34	PRG510-111	Borg ring	2	2
35	PRG510-112	Luchtventielkap	1	1
36	PRG510-113	Pen koppeling	1	1
37	PRG510-114	Keerring	1	1
38	PRG510-115	Schroef	2	2
39	PRG510-116	Schroef	9	9
40	PRG510-117	Schroef	2	2
41	PRG510-118	Trekkerpen	1	1
43	PRG510-120	Pen	1	1
44	PRG510-122	Klemring	1	1
45	PRG510-122	Klemring	3	3
46	PRG510-123	Klauw aandrukveer	1	1
47	PRG510-124	Zuigerstang terugdrukveer	1	1
48	PRG510-126	Pen	1	1
49	PRG510A-31	Handgreep	1	1
50	PRG510A-33	Bodemplaat	1	1
52	PRG511-010	Trekpengeleider	1	1
55	PRG511-051	Geleider	1	
57	PRG511-076	Afsluitkap	1	
58	PRG520-33	Drukstift	1	1
59	PRG-520-60	Lippakking dubbel	1	1
60	PRG520-68	Bocht 90°	1	1
61	PRH820-11A	Klauwhuis	1	1
62	PRN-414	Neusstuk	1	1
63	PRP-101	Ring	9	9
64	PRG510-230	Klauw onderhoudset	1	1
65	MCS100-35	Luchtslang		1
66	PRG520A-8	Slangklem luchtslang		2
70	PRT5200-90	Slangadapter	1	1
71	PRG540-40	Slangpilaar	1	1
72	PRG540-45	Slangklem	2	4
73	PRG540-39	Luchtslang	1	2
74	MCS500-31	T-stuk		1

De neusstukken PRN 414, PRN 514 en PRN 614 worden standaard meegeleverd.

PRG 510 A PLUS Onderdelentekening



Onderdelentekening MCS 510 A

