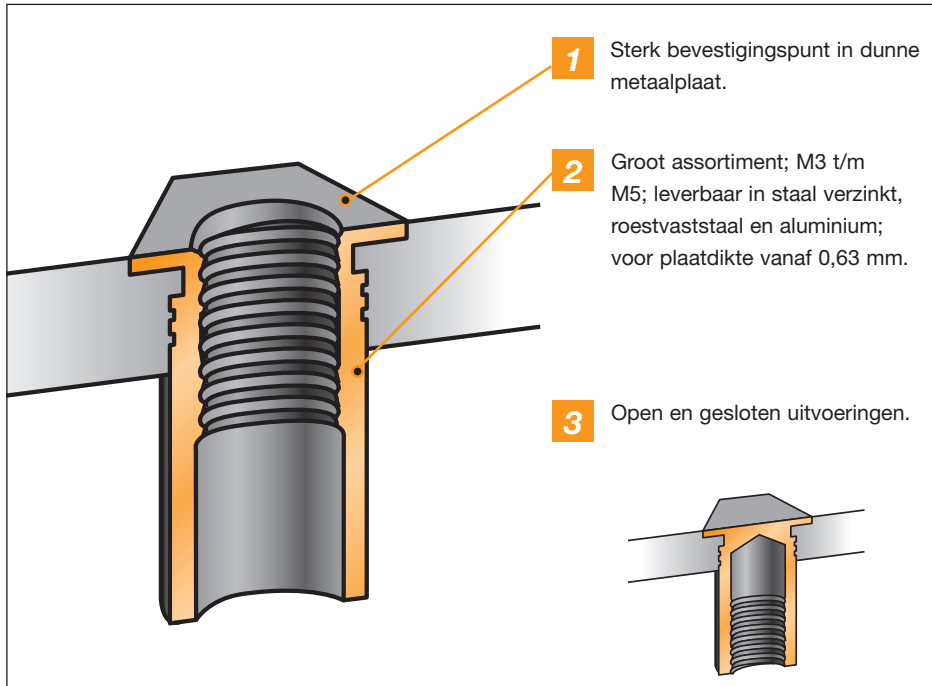
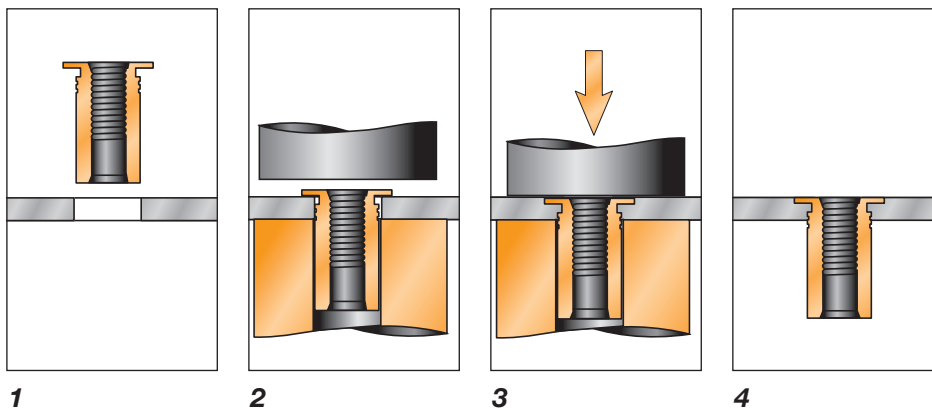


HOOFDSTUK 3.3

Inpersafstandsteunen



Werking



Inpersafstandsteunen zijn ontwikkeld om op mechanische wijze snel schroefdraadelementen in metaal- en/of printplaat aan te brengen.

Inpersafstandsteunen worden eenvoudig met een standaard pers in geboorde of gestanste gaten aangebracht door middel van een vloeiende persbeweging. Bij installatie in metaalplaat vloeit het materiaal in de ondersnijding onder de kop. Hierdoor vormt de inpersafstandsteun één geheel met het plaatmateriaal.

PEM inpersafstandsteunen herkent u aan de enkele of dubbele groef op de zijkant van de afstandsteun of de dimpel, die is aangebracht op de kop.



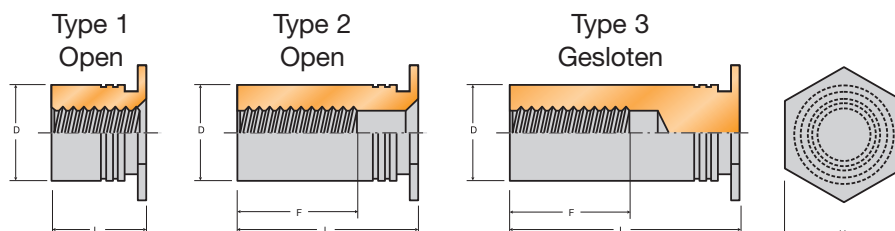
STAAL VERZINKT

Zeer dunne plaat



> 0,63

- Materiaal: Gehard koolstofstaal
- Oppervlaktebehandeling: Verzinkt (ASTM B 633 SC1 5µm type III, kleurloos)
- Schroefdraad: Binnendraad (ANSI B1.1 2B ANSI/ASME B1.13M, 6H)
- Geschikt voor: Plaatstaal met een dikte > 0,63 mm met een maximale hardheid van 80 Rockwell B



Bestelnummer	Type	Draad-soort	Gat-diameter +0,08/-0,00	Min. plaatdikte	Afmetingen en toleranties				Inpers-kracht * (kN)	Doordraai-moment * (Nm)	Uitdruk-waarde * (N)			
					D ø +0,00/-0,13	H ø nom.	F min.	L +0,05/-0,13						
TSO-M25-200ZI	1	M2,5	4,22	0,63	4,2	4,8	-	2,0	8,9	1,0	445			
TSO-M25-300ZI								3,0						
TSO-M25-400ZI								4,0						
TSO-M25-600ZI								6,0						
TSO-M25-800ZI	2				8,0									
TSO-M25-1000ZI					3	10,0								
TSO-M25-1200ZI						5,2	12,0							
TSO-M25-1400ZI							14,0							
TSO-M25-1600ZI	16,0													
TSO-M25-1800ZI	18,0													
TSO-M25-1900ZI	19,0													
TSO-6M25-200ZI	1	M2,5**	5,41		5,39	6,4	-	2,0				11,1	1,7	667
TSO-6M25-300ZI								3,0						
TSO-6M25-400ZI								4,0						
TSO-6M25-600ZI								6,0						
TSO-6M25-800ZI	2				8,0									
TSO-6M25-1000ZI				3	10,0									
TSO-6M25-1200ZI					5,2	12,0								
TSO-6M25-1400ZI						14,0								
TSO-6M25-1600ZI	16,0													
TSO-6M25-1800ZI	18,0													
TSO-6M25-1900ZI	19,0													

* Waarden in 0,6 mm staalplaat

** Afstandsteunen van het type 6M25 hebben een grotere wanddikte

STAAL VERZINKT

Zeer dunne plaat

> 0,63

- Materiaal: Gehard koolstofstaal
- Oppervlaktebehandeling: Verzinkt (ASTM B 633 SC1 5µm type III, kleurloos)
- Schroefdraad: Binnendraad (ANSI B1.1 2B ANSI/ASME B1.13M, 6H)
- Geschikt voor: Plaatstaal met een dikte > 0,63 mm met een maximale hardheid van 80 Rockwell B

Bestelnummer	Type	Draadsoort	Gatdiameter +0,08/-0,00	Min. plaatdikte	Afmetingen en toleranties				Inperskracht * (kN)	Doordraai-moment * (Nm)	Uitdruk-waarde * (N)								
					D ∅ +0,00/-0,13	H ∅ nom.	F min.	L +0,05/-0,13											
TSO-M3-200ZI	1	M3	4,22	0,63	4,2	4,8	-	2,0	8,9	1,0	445								
TSO-M3-300ZI								3,0											
TSO-M3-400ZI								4,0											
TSO-M3-600ZI								6,0											
TSO-M3-800ZI	2						M3	4,22				0,63	4,2	4,8	5,2	8,0	8,9	1,0	445
TSO-M3-1000ZI																10,0			
TSO-M3-1200ZI	12,0																		
TSO-M3-1400ZI	14,0																		
TSO-M3-1600ZI	16,0																		
TSO-M3-1800ZI	18,0																		
TSO-M3-1900ZI	19,0																		
TSO-6M3-200ZI	1														M3**	5,41			
TSO-6M3-300ZI		3,0																	
TSO-6M3-400ZI		4,0																	
TSO-6M3-600ZI		6,0																	
TSO-6M3-800ZI	2	M3**	5,41	0,63	5,39	6,4			6,2	8,0	11,1								
TSO-6M3-1000ZI							10,0												
TSO-6M3-1200ZI	12,0																		
TSO-6M3-1400ZI	14,0																		
TSO-6M3-1600ZI	16,0																		
TSO-6M3-1800ZI	18,0																		
TSO-6M3-1900ZI	19,0																		

* Waarden in 0,6 mm staalplaat

** Afstandsteunen van het type 6M3 hebben een grotere wanddikte

Bestelnummer	Type	Draadsoort	Gatdiameter +0,08/-0,00	Min. plaatdikte	Afmetingen en toleranties				Inperskracht * (kN)	Doordraai-moment * (Nm)	Uitdruk-waarde * (N)								
					D ∅ +0,00/-0,13	H ∅ nom.	F min.	L +0,05/-0,13											
TSO-M35-300ZI	1	M3,5	5,41	0,63	5,39	6,4	-	3,0	11,1	1,7	667								
TSO-M35-400ZI								4,0											
TSO-M35-600ZI								6,0											
TSO-M35-800ZI								8,0											
TSO-M35-1000ZI	2						M3,5	5,41				0,63	5,39	6,4	7,0	10,0	11,1	1,7	667
TSO-M35-1200ZI																12,0			
TSO-M35-1400ZI	14,0																		
TSO-M35-1600ZI	16,0																		
TSO-M35-1800ZI	18,0																		
TSO-M35-1900ZI	19,0																		

* Waarden in 0,6 mm staalplaat