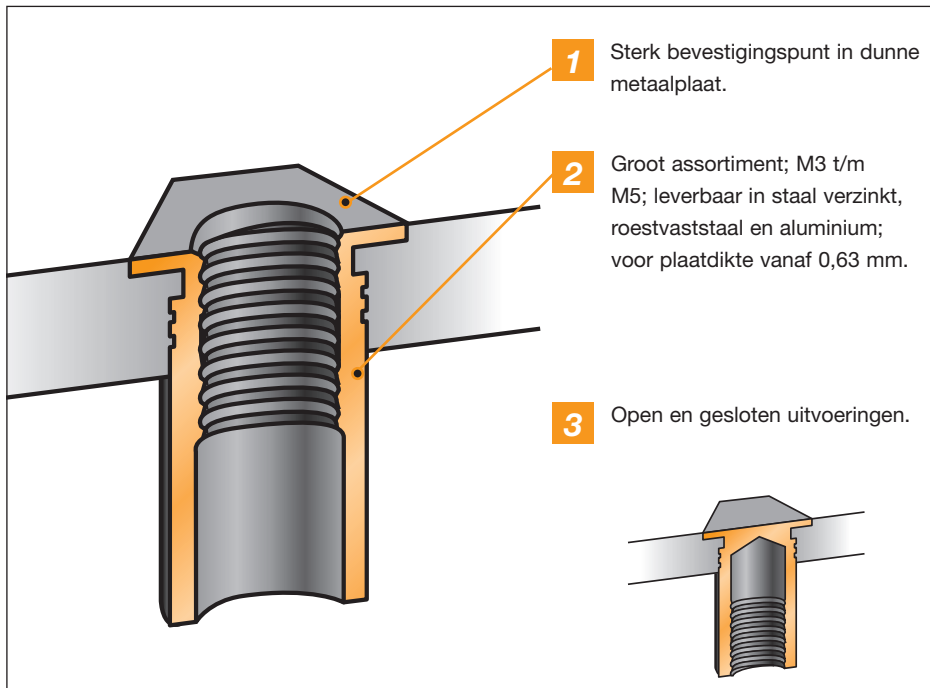
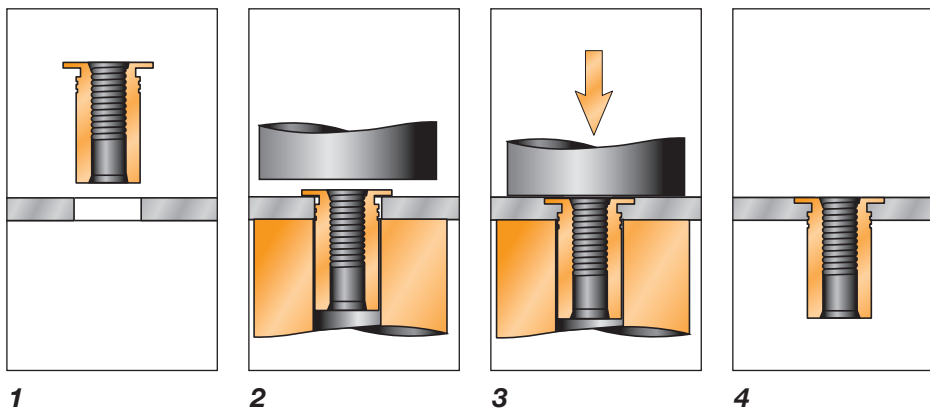


## HOOFDSTUK 3.3

### Inpersafstandsteunen



### Werking



Inpersafstandsteunen zijn ontwikkeld om op mechanische wijze snel schroefdraadelementen in metaal- en/of printplaat aan te brengen.

Inpersafstandsteunen worden eenvoudig met een standaard pers in geboorde of gestanste gaten aangebracht door middel van een vloeiende persbeweging. Bij installatie in metaalplaat vloeit het materiaal in de ondersnijding onder de kop. Hierdoor vormt de inpersafstandsteun één geheel met het plaatmateriaal.

PEM inpersafstandsteunen herkent u aan de enkele of dubbele groef op de zijkant van de afstandsteun of de dimpel, die is aangebracht op de kop.



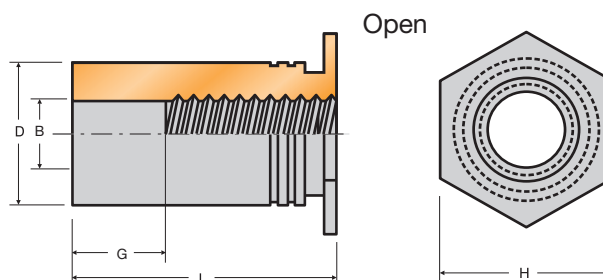
**RVS**

**Open**



- Materiaal: Roestvaststaal 303
- Oppervlaktebehandeling: Gepassiveerd (ASTM A380)
- Schroefdraad: Binnendraad (ANSI B1.1 2B ANSI/ASME B1.13M, 6H)
- Geschikt voor: Plaatstaal met een maximale hardheid van 70 Rockwell B

**Let op:** Niet geschikt voor toepassing in roestvaststaal! Zie pagina 80 voor uitvoering in gehard roestvaststaal



Bestelnummer	Draadsoort	Gatdiameter +0,08/-0,00	Min. plaatdikte	Afmetingen en toleranties					Inperskracht * (kN)	Doordraaimoment * (Nm)	Uitdrukwaarde * (kN)
				D ø +0,00/-0,13	H ø nom.	G ± 0,25	L +0,05/-0,13	B ø ± 0,13			
SOS-M3-3	M3	4,22		4,20	4,8	-	3,0	3,2	9,8	2,2	1,00
SOS-M3-4						-	4,0				
SOS-M3-6						-	6,0				
SOS-M3-8						-	8,0				
SOS-M3-10						4	10,0				
SOS-M3-12						4	12,0				
SOS-M3-14						4	14,0				
SOS-M3-16						8	16,0				
SOS-M3-18						8	18,0				
SOS-3.5M3-3	M3**		1,02			-	3,0	3,2		2,2	
SOS-3.5M3-4						-	4,0				
SOS-3.5M3-6						-	6,0				
SOS-3.5M3-8						-	8,0				
SOS-3.5M3-10						4	10,0				
SOS-3.5M3-12						4	12,0				
SOS-3.5M3-14						4	14,0				
SOS-3.5M3-16						8	16,0				
SOS-3.5M3-18						8	18,0				
SOS-M3.5-3	M3,5	5,41		5,39	6,4	-	3,0	3,9	14,7		1,86
SOS-M3.5-4						-	4,0				
SOS-M3.5-6						-	6,0				
SOS-M3.5-8						-	8,0				
SOS-M3.5-10						4	10,0				
SOS-M3.5-12						4	12,0				
SOS-M3.5-14						4	14,0				
SOS-M3.5-16						8	16,0				
SOS-M3.5-18						8	18,0				
SOS-M3.5-20						8	20,0				
SOS-M3.5-22						11	22,0				
SOS-M3.5-25						11	25,0				

\* Waarden in 1,5 mm staalplaat

\*\* Afstandsteunen van het type 3,5M3 hebben een grotere wanddikte

Alle afmetingen in mm; genoemde waarden zijn richtwaarden; technische wijzigingen voorbehouden.

Onkenhout & Onkenhout BV • tel +31 (0)20 660 02 02 • [www.onkenhout.nl](http://www.onkenhout.nl) • [info@onkenhout.nl](mailto:info@onkenhout.nl)

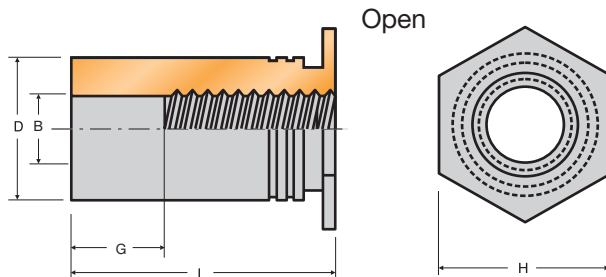
Beluma nv • tel +32 (0)53 60 63 70 • [www.beluma.be](http://www.beluma.be) • [info@beluma.com](mailto:info@beluma.com)

- Materiaal: Roestvaststaal 303
- Oppervlaktebehandeling: Gepassiveerd (ASTM A380)
- Schroefdraad: Binnendraad (ANSI B1.1 2B ANSI/ASME B1.13M, 6H)
- Geschikt voor: Plaatstaal met een maximale hardheid van 70 Rockwell B

**Let op:** Niet geschikt voor toepassing in roestvaststaal! Zie pagina 80 voor uitvoering in gehard roestvaststaal

**RVS**

**Open**



Bestelnummer	Draadsoort	Gatdiameter +0,08/-0,00	Min. plaatdikte	Afmetingen en toleranties					Inperskracht * (kN)	Doordraai-moment * (Nm)	Uitdruk-waarde * (kN)
				D ø +0,00/-0,13	H ø nom.	G ± 0,25	L +0,05/-0,13	B ø ± 0,13			
SOS-M4-3	M4	7,14	1,27	7,12	7,9	-	3,0	4,8	17,8	8,5	2,49
SOS-M4-4						-	4,0				
SOS-M4-6						-	6,0				
SOS-M4-8						-	8,0				
SOS-M4-10						4	10,0				
SOS-M4-12						4	12,0				
SOS-M4-14						4	14,0				
SOS-M4-16						8	16,0				
SOS-M4-18						8	18,0				
SOS-M4-20						8	20,0				
SOS-M4-22						11	22,0				
SOS-M4-25						11	25,0				
SOS-M5-3	M5	7,14	1,27	7,12	7,9	-	3,0	5,35	17,8	8,5	2,49
SOS-M5-4						-	4,0				
SOS-M5-6						-	6,0				
SOS-M5-8						-	8,0				
SOS-M5-10						4	10,0				
SOS-M5-12						4	12,0				
SOS-M5-14						4	14,0				
SOS-M5-16						8	16,0				
SOS-M5-18						8	18,0				
SOS-M5-20						8	20,0				
SOS-M5-22						11	22,0				
SOS-M5-25						11	25,0				

\* Waarden in 1,5 mm staalplaat