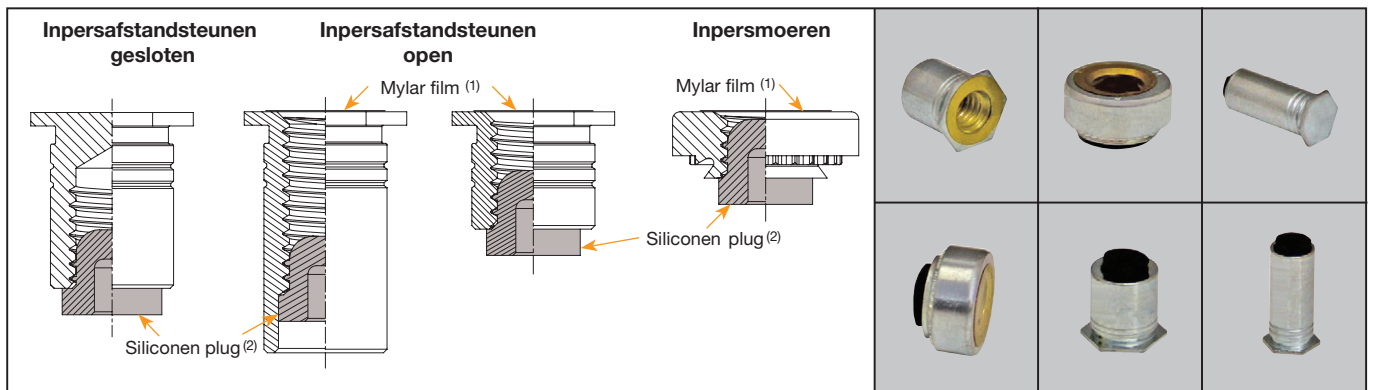


## Inpersbevestigers (maskeren)

Het aanbrengen van bescherming van schroefdraad voor het natlakken of poedercoaten is zeer arbeidsintensief. Inpersmoeren en inpersafstandsteunen kunnen standaard worden voorzien van schroefdraadbescherming.

Dit heeft de volgende voordelen:

- Inpersbevestiger is vooraf voorzien van plug en beschermende film
- Na het lakken kan de plug en de film gemakkelijk verwijderd worden
- De plug en de film zijn tot 250 °C temperatuurbestendig



(1) Open inpersafstandsteunen en inpersmoeren zijn voorzien van een mylar film. Het oppervlakte onder de film wordt niet gelakt.

(2) Temperatuurbestendigheid: 250 °C

### Beschikbaar voor de volgende producten

Type inpersbevestiger	Draadsoort
Inpersafstandsteunen gesloten - alle lengtes	M3 tot M6
Inpersafstandsteunen open - alle lengtes	M3 tot M6
Inpersmoeren	M3 tot M6

### Voorbeeld artikelnummer

**S - M3 - 1ZI-TP**

Voeg -TP aan het artikelnummer toe voor de schroefdraadbescherming.