

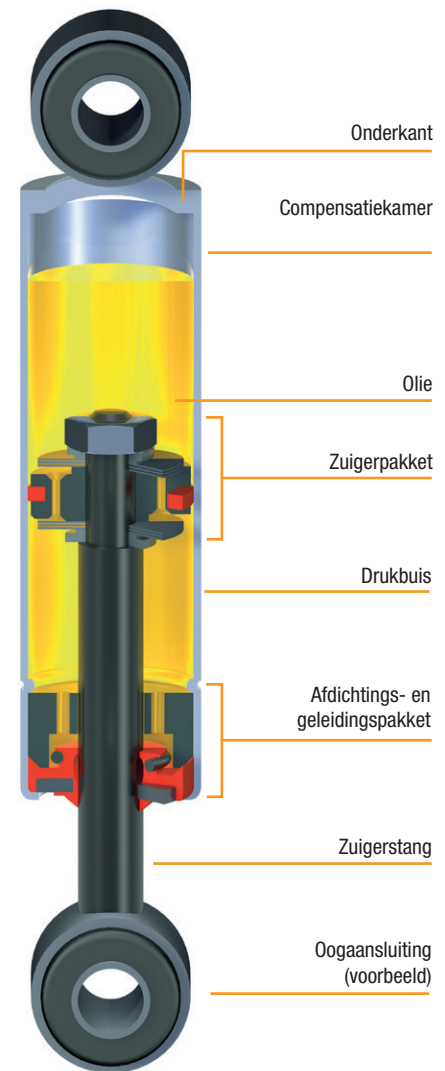


## Hydraulische dempers

Stabilus heeft een groot assortiment aan dempers voor een breed toepassingsgebied. Stab-O-Shoc dempers worden ingezet in toepassingen waarbij bewegingen en trillingen positief beïnvloed dienen te worden. Hierbij wordt de bewegingsenergie omgezet in warmte-energie en de hierdoor ontstane dempingskrachten zijn afhankelijk van de verplaatsingssnelheid van de zuiger. Een modulair opgebouwd zuigersysteem maakt het mogelijk per toepassing de juiste dempingskracht te kiezen, zowel in trek- als in drukrichting.

### KENMERKEN:

- Positie onafhankelijke inbouw
- Positie afhankelijke inbouw met zuigerstang naar boven of beneden
- Slagvrije en directe demping in één richting
- Mogelijkheid met verhoogde binnendruk, dus uitschuifkracht



### VOORDELEN EN EIGENSCHAPPEN

- Gecontroleerd openen en sluiten van deuren en kleppen
- Gedempt openen van valluiken
- Ontlasten van scharnieren
- Eenvoudige montage
- Compact ontwerp
- Onderhoudsvrij

## BEWEGINGSDEMPERS

Ongecontroleerde bewegingen zoals openen, sluiten, heffen of verstellen van kleppen kunnen gevaarlijk zijn, niet comfortabel gaan en belastend voor het materiaal zijn. Stabilus bewegingsdempers ondersteunen deze bewegingen waardoor een gecontroleerde bewegingsverloop het materiaal spaart en harde eindaanslagen vermeden worden. Naast de hier vermelde HD15 en HD24, biedt Stabilus ook productvarianten zoals GD15 of GD24/29SP.

## TRILLINGSDEMPERS

Ongewenste trillingen beïnvloeden het verloop van machines en apparaten en verkorten daarmee de levensduur. Trillingsdempers van Stabilus zetten deze kinetische energie om in warmte-energie voor een gelijkmatig verloop. En daarmee ter voorkoming van een harde eindaanslag en het vermijden van trilling amplituden. De dempertypen HD24MB en TA20 zijn standaardproducten. Daarnaast heeft Stabilus meer productvarianten zoals GD15SP, HD24/28BV, TA30 en TA40.