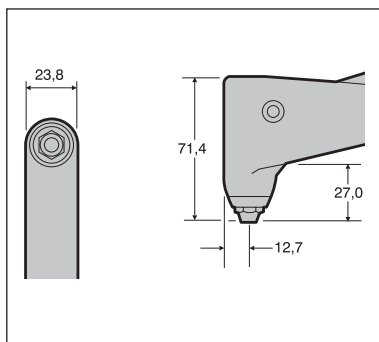


## HOOFDSTUK 6.3

### Handgereedschap

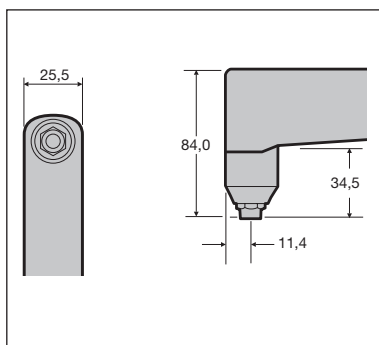


#### TT55 Monteurstang

- Capaciteit : POP nagels t/m Ø 4,0 mm met uitzondering van RVS en monel
- Totale lengte : 290 mm
- Gewicht : 0,4 kg

#### Toelichting

Robuuste tang, voor productie en op locatie. Eenvoudig te bedienen handtang. Standaard uitgerust met 3 neusstukken.

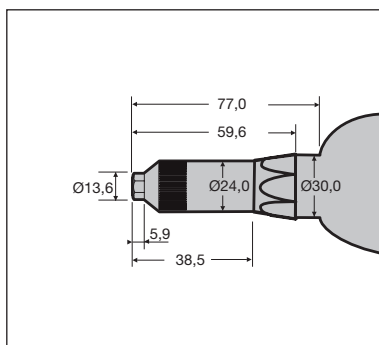


#### PS15

- Capaciteit : POP nagels t/m Ø 5,0 mm, met uitzondering van RVS en monel
- Totale lengte : 245 mm
- Gewicht : 0,6 kg

#### Toelichting

Robuuste tang, voor productie en op locatie. Eenvoudig te bedienen handtang. Standaard uitgerust met 4 neusstukken.

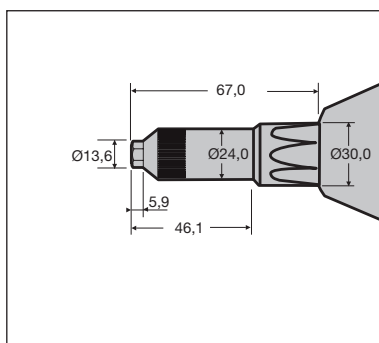


#### PS25

- Capaciteit : POP nagels t/m Ø 6,4 mm
- Totale lengte : 805 mm in uitgetrokken stand
- Gewicht : 2,3 kg

#### Toelichting

De PS25 is een professionele blindklinktang die geschikt is voor het plaatsen van alle materialen POP nagels tot en met een diameter van 6,4 mm. Vier extra neusstukken voor de diverse nageldiameters zijn in de handgreep opgeborgen.



#### PS40

- Capaciteit : POP nagels t/m Ø 5,0 mm
- Totale lengte : 515 mm in uitgetrokken stand
- Gewicht : 1,95 kg

#### Toelichting

De PS40 is een professionele blindklinktang die geschikt is voor het plaatsen van alle materialen POP nagels tot en met een diameter van 5 mm en aluminium nagels tot 6,0 mm. Deze tang is voorzien van een trekpenopvangbeker en vier extra neusstukken voor de diverse nageldiameters zijn in de handgrepen opgeborgen.

Alle afmetingen in mm; genoemde waarden zijn richtwaarden; technische wijzigingen voorbehouden.

Onkenhout & Onkenhout BV • tel +31 (0)20 660 02 02 • [www.onkenhout.nl](http://www.onkenhout.nl) • [info@onkenhout.nl](mailto:info@onkenhout.nl)  
Beluma nv • tel +32 (0)53 60 63 70 • [www.beluma.be](http://www.beluma.be) • [info@beluma.com](mailto:info@beluma.com)