

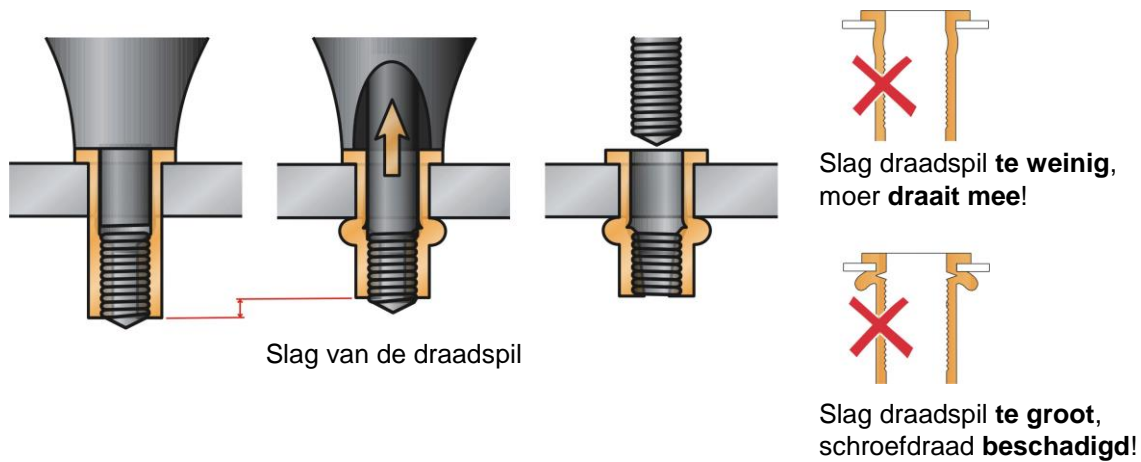
Slag instellen niet meer nodig!

Snel en foutloos blindklinkmoeren aanbrengen!

High torque blindklinkmoeren kunnen met koppelgestuurde en krachtgestuurde gereedschappen worden geplaatst in verschillende plaatdikten zonder slag in te stellen. Het plaatsen kan niet meer fout gaan en kwaliteitscontrole is niet meer noodzakelijk.

Met éénknopsbediening wordt de gehele installatiecyclus automatisch en foutloos afgewerkt, ook als de trekker twee keer wordt overgehaald.

Gevolgen verkeerde slaginstelling bij traditioneel gereedschap:



Foutloze installatie m.b.v. kracht- of koppelinstelling:

