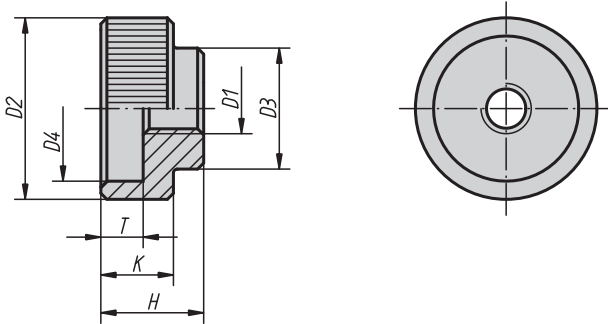


Kartelmoer

06010

• Staal en RVS DIN 6303

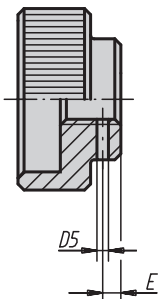
Type A
Zonder pengat



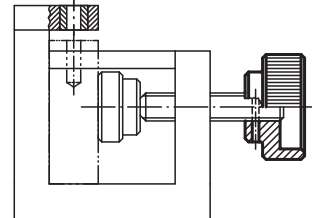
Materiaal en oppervlaktebehandeling:
Automatenstaal: gebruint.
RVS: blank.

Bestelvoorbeeld:
06010-108

Type B
Met pengat



Pengat bij assemblage
doorboren en ontbramen



Gekartelde moer, staal en RVS DIN 6303

Bestelnummer	Type	Materiaal	D1	D2	D3	D4	D5 voorgeboord	E	H	K	T	Passende cilindrische pen DIN 7
06010-105	A	Staal	M5	20	14	15	-	-	12	8	5	-
06010-106	A	Staal	M6	24	16	18	-	-	14	10	6	-
06010-108	A	Staal	M8	30	20	24	-	-	17	12	7	-
06010-110	A	Staal	M10	36	28	30	-	-	20	14	8	-
06010-112	A	Staal	M12	40	32	34	-	-	24	16	10	-
06010-1052	A	RVS	M5	20	14	15	-	-	12	8	5	-
06010-1062	A	RVS	M6	24	16	18	-	-	14	10	6	-
06010-1082	A	RVS	M8	30	20	24	-	-	17	12	7	-
06010-1102	A	RVS	M10	36	28	30	-	-	20	14	8	-
06010-1122	A	RVS	M12	40	32	34	-	-	24	16	10	-
06010-205	B	Staal	M5	20	14	15	1,4	2,5	12	8	5	1,5 m6 x 14
06010-206	B	Staal	M6	24	16	18	1,4	2,5	14	10	6	1,5 m6 x 16
06010-208	B	Staal	M8	30	20	24	1,9	3	17	12	7	2,5 m6 x 20
06010-210	B	Staal	M10	36	28	30	2,9	4	20	14	8	3,5 m6 x 28
06010-212	B	Staal	M12	40	32	34	3,9	4	24	16	10	4,5 m6 x 32

Alle afmetingen in mm; genoemde sterkte waarden zijn richtwaarden; technische wijzigingen voorbehouden.