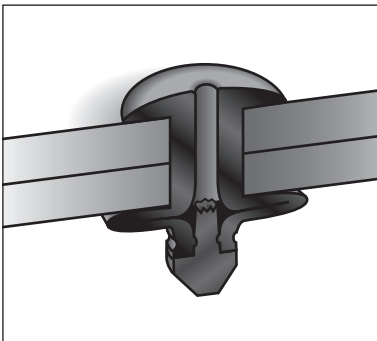
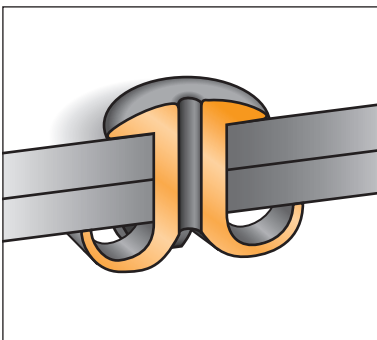


Spreidnagels



Kunststof spreidnagels



Rozetnagels

Bij verschillende typen blindklinknagels spreidt de huls zich aan de blinde zijde. De grote sluitkop die zo ontstaat maakt dat deze nagels zeer geschikt zijn voor het bevestigen aan zachte of breekbare materialen. Twee uitvoeringsvormen zijn ontwikkeld: de spreidnagel en de rozetnagel.

Bij de **spreidnagel** knikt de huls aan de blinde zijde uit en vormt een driedelige sluitkop. De trekpenkop blijft geborgd in de nagel achter. De spreidnagel is leverbaar in aluminium en kunststof.

Bij de **rozetnagel** splijt de huls aan de blinde zijde open en krult naar het onderliggende deel. Als de trekpen breekt, valt de trekpenkop uit de nagel.

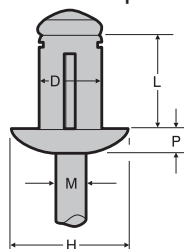
ALUMINIUM

op aluminium trekpen

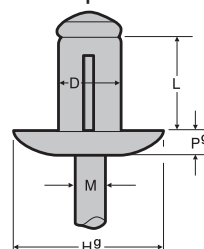


- Nagelhuls: Aluminium - AIMg 3,5
- Trekpen: Aluminium - AIMg 3,5

Platbolkop



Grote platbolkop



Bestelnummer platbolkopuitvoering	Nagel-diameter nom.	Gat-diameter nom.	Klinkbereik min/max	Afmetingen en toleranties					Afschuifsterkte (N)	Treksterkte (N)
				L nom.	D \varnothing min/max	H \varnothing min/max	P max.	M \varnothing nom.		
300145	3,2	3,4	tot 6,4	17,1	3,15-3,28	6,05-6,55	1,00	1,83	400	500
300131	4,0	4,2	tot 6,4	17,5	3,94-4,18	7,60-8,25	1,34	2,29	700	900
300133	4,8	5,0	tot 6,4	17,5	4,70-4,97	9,23-9,83	1,57	2,64	1000	1400
300134			3,0 - 9,5	19,8						
300135			5,0 - 12,0	23,5						

Bestelnummer grote platbolkopuitvoering	Nagel-diameter nom.	Gat-diameter nom.	Klinkbereik min/max	Afmetingen en toleranties					Afschuifsterkte (N)	Treksterkte (N)
				L nom.	D \varnothing min/max	M \varnothing nom.	H ^g \varnothing	P ^g max.		
300198	4,8	5,0	tot 6,4	17,5	4,70-4,97	2,64	11,7-12,90	1,90	1000	1400
300136			3,0 - 9,5	19,8						

Alle afmetingen in mm; genoemde waarden zijn richtwaarden; technische wijzigingen voorbehouden.

Onkenhout & Onkenhout BV • tel +31 (0)20 660 02 02 • www.onkenhout.nl • info@onkenhout.nl
Beluma nv • tel +32 (0)53 60 63 70 • www.beluma.be • info@beluma.com