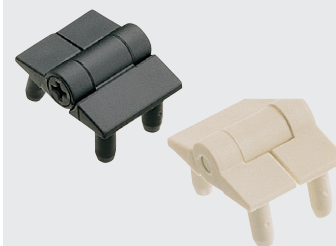
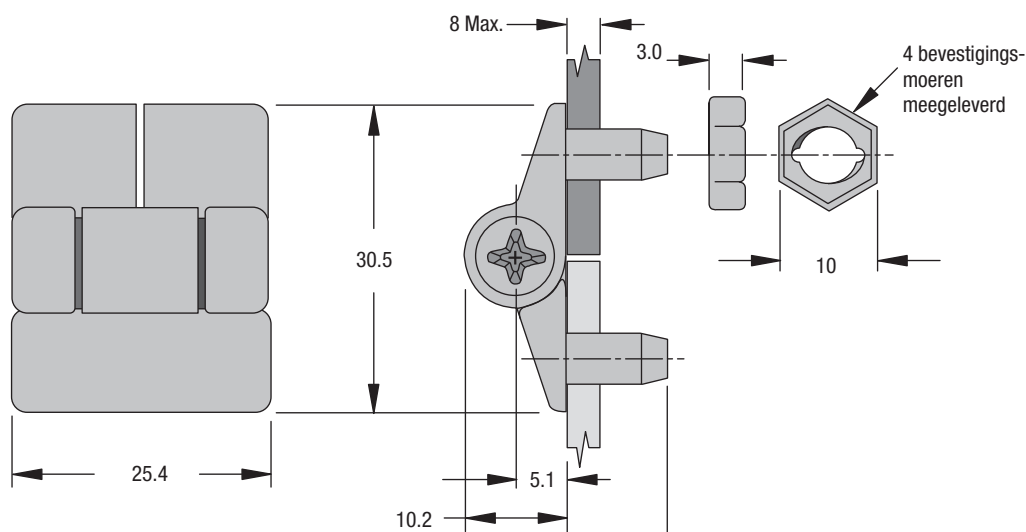


## Instelbare frictie, klein type (E6)



- Houdt deuren open, gedeeltelijk open of gesloten
- Frictie instelbaar

**Materiaal en oppervlaktebehandeling**  
Acetal, nylon  
Moeren: Staal, verzinkt

**Richtlijnen van productsterkten**  
Radiale belasting  
Gemiddelde breukbelasting: 1150 N

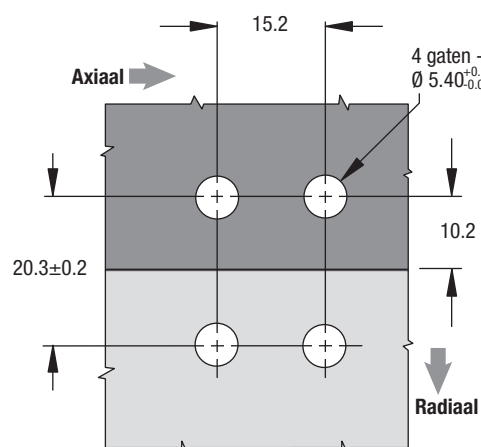
Axiale belasting  
Gemiddelde breukbelasting: 950 N

Maximaal moment op scharnier:  
0,25 Nm

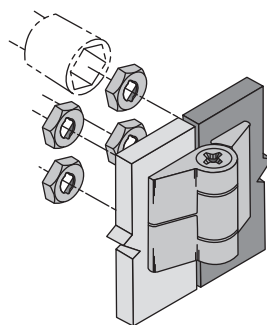
Gebruikstemperaturen:  
-5°C tot 65°C

**Opmerking**  
Eén scharnier en vier montage-  
moeren per verpakking

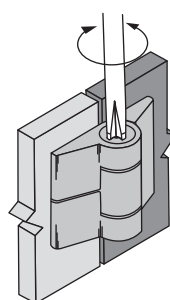
### 1. Breng gaten in deur en frame aan



### 2. Monteer scharnier



### 3. Stel frictie in



Kleur	Bestelnummer
Zwart	E6-10-101-20
Wit	E6-10-101-30

**Bestelnummer**  
Zie tabel

Alle afmetingen in mm; genoemde sterktewaarden zijn richtwaarden; technische wijzigingen voorbehouden.

Onkenhout & Onkenhout BV • tel +31 (0)20 660 02 02 • fax +31 (0)20 690 42 46 • [www.onkenhout.nl](http://www.onkenhout.nl) • [info@onkenhout.nl](mailto:info@onkenhout.nl)  
Beluma nv • tel +32 (0)53 60 63 70 • fax +32 (0)53 60 63 99 • [www.beluma.be](http://www.beluma.be) • [info@beluma.com](mailto:info@beluma.com)