

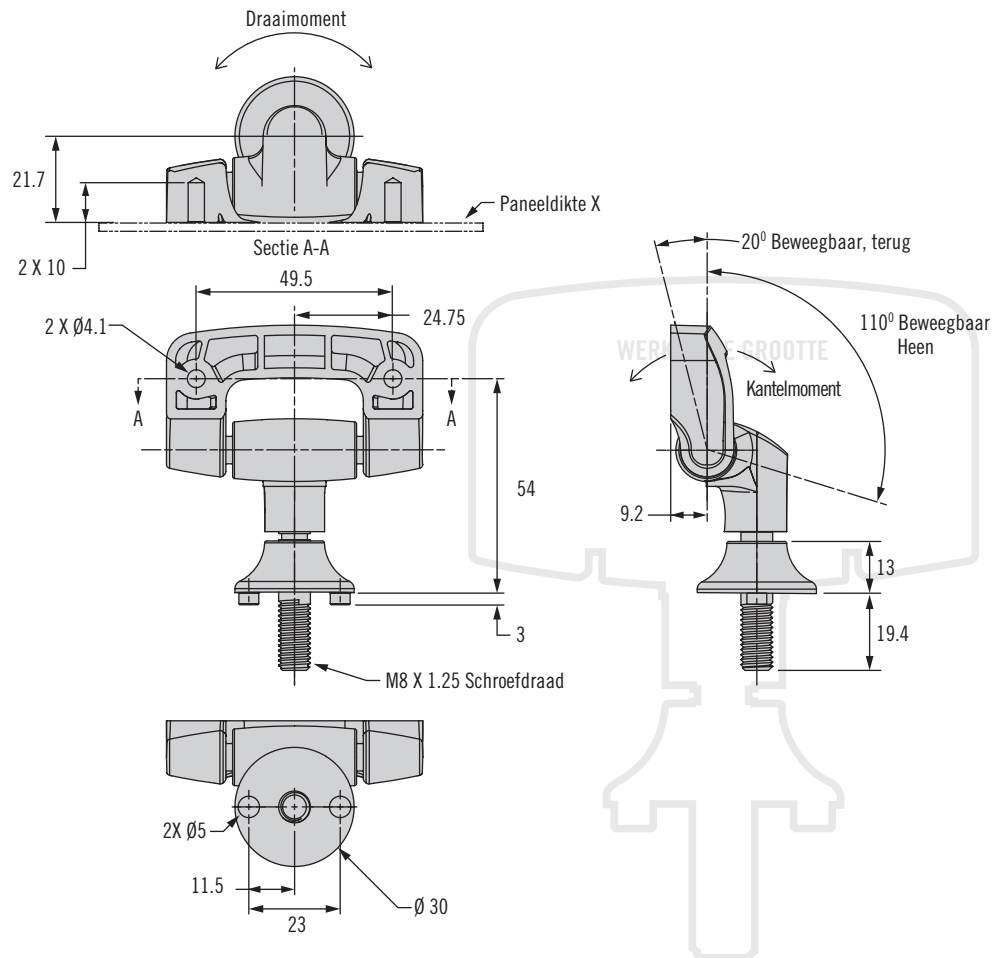


Dynamische Beeldschermsteun (AV)

Kantel- en draaifunctie. Compact type

- Intuitieve “grijp en beweeg” bediening vergroot het gebruikersgemak. Geen knoppen of gereedschap nodig om het beeldscherm te positioneren.
- Wordt volledig geassembleerd, klaar voor gebruik, geleverd.

Productdetail



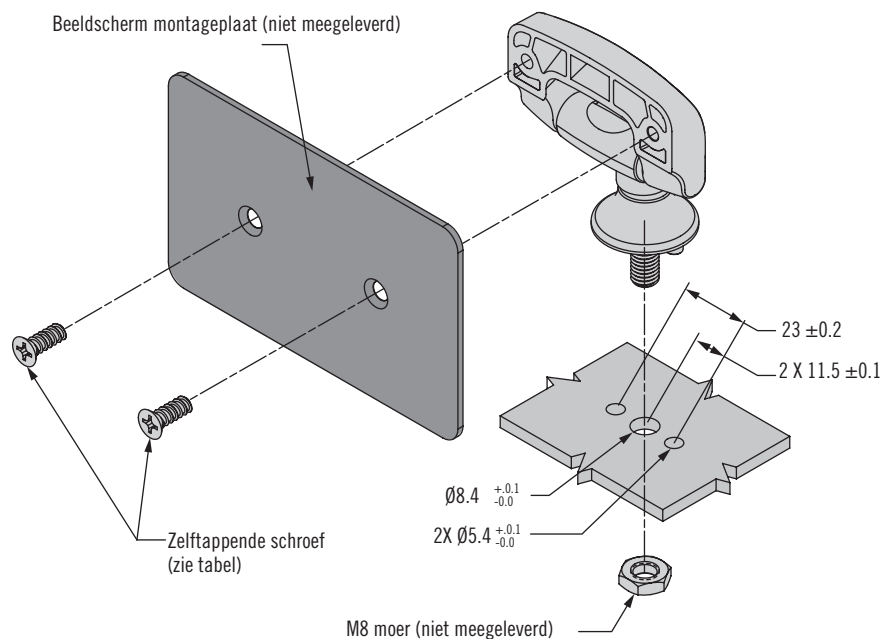
Montage instructie

1. Bepaal de gewenste positie
2. Monteren met M8 moer (niet meegeleverd)

Att. Zorg dat het materiaal waarop de steun gemonteerd wordt voldoende sterk is.

3. Monteer beeldscherm montageplaat met de aanbevolen zelftappende schroeven

Montage



Alle afmetingen in mm; genoemde sterktewaarden zijn richtwaarden; technische wijzigingen voorbehouden.



Dynamische Beeldschermsteun (AV)

Kantel- en draaifunctie. Compact type

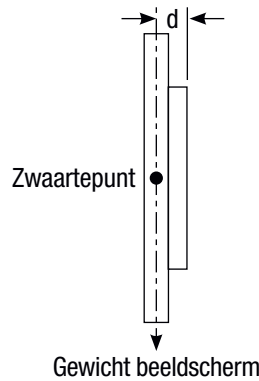
Specificatie en selectie

Stap 1

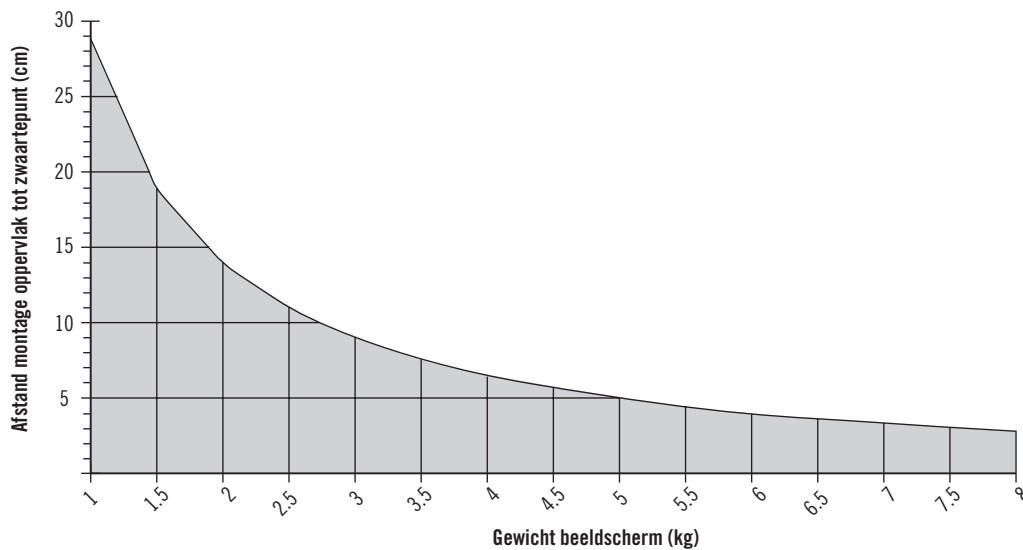
Bepaal gewicht beeldscherm en afstand (d) van montage oppervlak tot het zwaartepunt.

Stap 2

Gebruik onderstaande grafiek om te controleren of het beeldscherm gewicht geschikt is. Voor gewichten buiten het gearceerde gebied een steun uit de AV-D30 serie toepassen.



Capaciteit versus afstand tot zwaartepunt



Stap 3

Bestelnummer steun en aanbevolen schroeven selecteren.

Bestelnummer	Kantelmoment (Nm)	Draaimoment (Nm)
AV-C20-K101-20	2,26	3.62

Aanbevolen montageschroeven:

Paneeldikte (mm)	Platbolkop-schroef	Verzonken kop-schroef
1-4	96-79-1	96-79-11
4-7	96-79-2	96-79-12

- Uiterst gemakkelijke bediening.
- Bijstellen zonder knop of gereedschap.
- Blijft staan in iedere positie.

Materiaal en oppervlaktebehandeling

Glasvezel versterkt nylon, zwart; Roestvaststaal.

Richtlijnen van productsterkten

Max. dynamische werkbelasting: 100N
Max. uiterste belasting: 1000N

Duurtest

20.000 cycli binnen +/- 20% van het opgegeven statisch moment

Alle afmetingen in mm; genoemde sterkte waarden zijn richtwaarden; technische wijzigingen voorbehouden.