

## Geleiding 75%, belasting 50 kg, type 2132

- Geleider heeft een weerstand tegen openen
- Binnendeel geleider is uitneembaar
- Tolerant voor onnauwkeurige montage door vrij gestanste montageglijp
- Optionele montagebeugels (klik-in) voor onder- of bovenmontage beschikbaar, niet geschikt voor lengte (SL) 250/300/350mm



Geleiding:  
75%



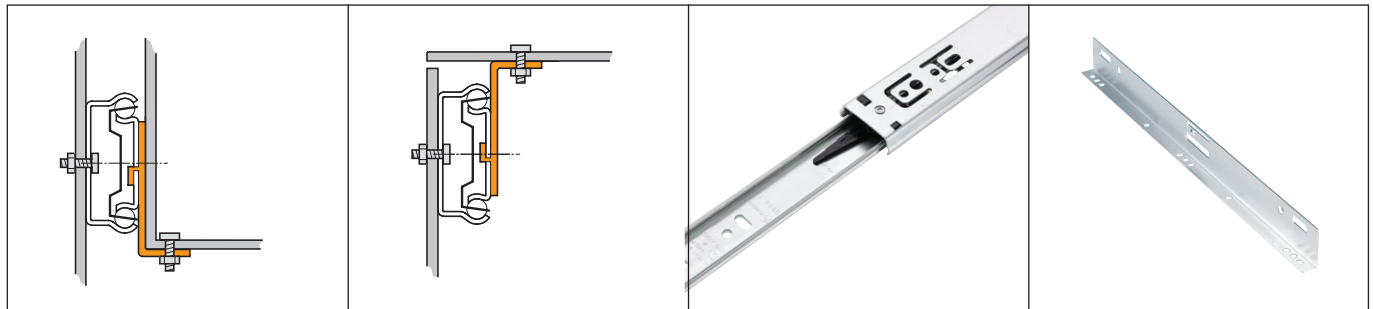
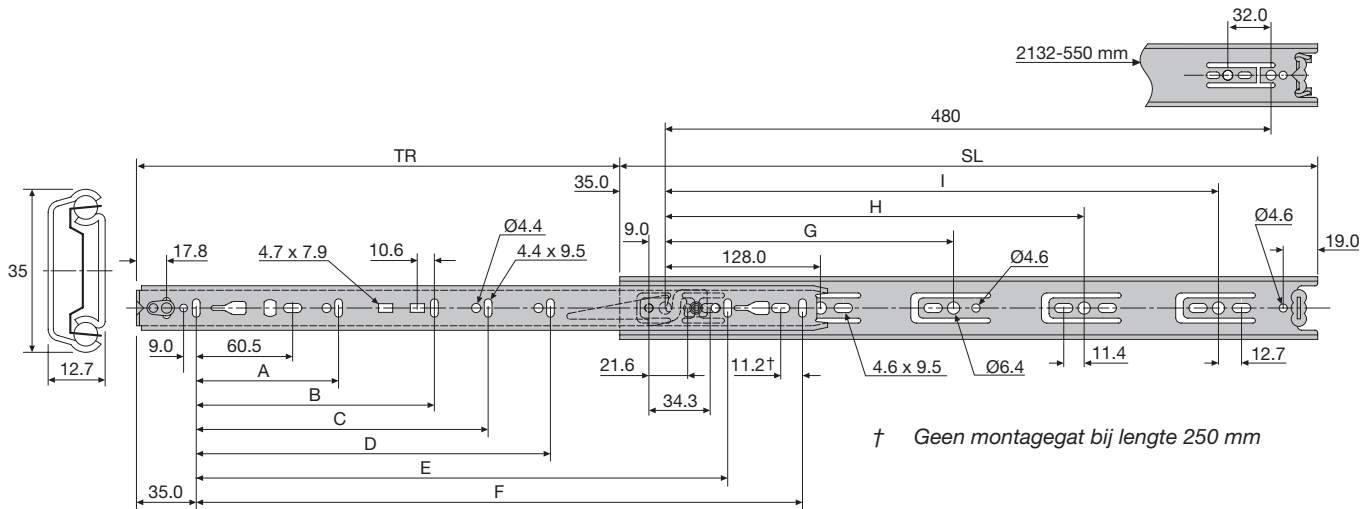
Belasting per paar:  
tot 50 kg



Aantal cycli  
dynamische test



Materiaal: verzinkt of  
zwart gepassiveerd staal



Bestelnummer per paar	mm											kg		
	SL	TR	A	B	C	D	E	F	G	H	I	W	L 10.000	L 80.000
190707	250	163	96	-	-	-	-	192	-	-	-	0.45	50	35
190700	300	205	96	-	-	-	-	242	224	-	-	0.52	50	35
190701	350	260	128	-	-	-	-	292	224	-	-	0.64	50	35
190702	400	281	128	-	-	-	-	342	224	-	320	0.71	50	35
190703	450	331	128	224	-	-	-	392	224	-	352	0.78	48	35
190704	500	376	128	224	-	-	-	442	224	-	416	0.80	45	34
190705	550	415	128	224	320	-	-	492	224	352	**	0.98	42	33
190706	600	451	128	224	320	-	-	542	224	352	480	1.05	40	32
190712	650	488	128	224	320	416	544	592	224	352	544	1.17	37	31
199208	700	526	128	224	288	416	-	642	224	352	544	1.26	35	30

SL: Lengte geleider

TR: Uitschuiflengte geleider

W: Gewicht geleiders per paar in kg

L: Belasting per paar bij 10.000 en 80.000 cycli dynamische test

- Op aanvraag leverbaar in zwart gepassiveerde uitvoering.
- Om de aangegeven maximale belasting te verkrijgen, dienen alle montageposities gebruikt te worden.
- Voor montage worden M4/4 mm schroeven aanbevolen, met een max. kophoogte van 2.5 mm en max. kop  $\varnothing$ 9.6 mm.
- Alleen geschikt voor verticale montage.

Alle afmetingen in mm; genoemde sterktewaarden zijn richtwaarden; technische wijzigingen voorbehouden.

**Accuride**