

Geleiding 100%, belasting 120 kg, type 3607

- Geleider heeft een vergrendeling in de geopende stand
- Binnendeel van de geleider is uitneembaar
- Optionele montagebeugels en kabeldragers voor 19" behuizingen beschikbaar



Geleiding:
100%



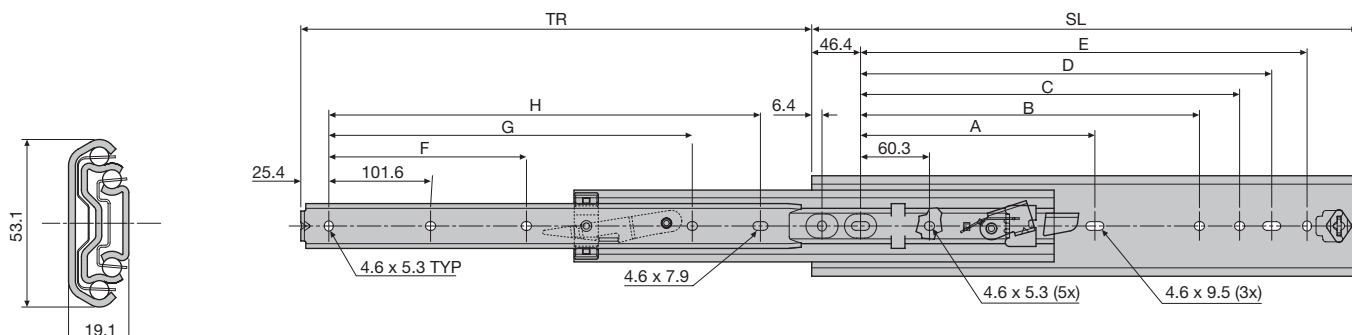
Belasting per paar:
tot 120 kg



Aantal cycli
dynamische test



Materiaal:
verzinkt staal



Bestelnummer per paar	mm										kg	
	SL	TR	A	B	C	D	E	F	G	H	W	L
199511	305	305	-	135.4	179.1	204.5	229.9	-	-	228.6	1.79	90
190307	356	356	-	186.2	229.9	255.3	280.7	-	-	279.4	2.08	90
199070	406	406	-	237.0	280.7	306.1	331.5	-	257.3	330.2	2.50	100
190308	457	457	-	287.8	331.5	356.9	382.3	-	308.1	381.0	2.71	110
190309	508	508	215.9	338.6	382.3	407.7	433.1	203.2	358.9	431.8	3.02	120
190311	559	559	241.3	389.4	433.1	458.5	483.9	228.6	409.7	482.6	3.32	110
199188	610	610	266.7	440.2	483.9	509.3	534.7	254.0	460.5	533.4	3.63	100
199512	660	660	292.1	491.0	534.7	560.1	585.5	279.4	511.3	584.2	3.95	92
190314	711	711	317.5	541.8	585.5	610.9	636.3	304.8	562.1	635.0	4.22	83

SL: Lengte geleider

W: Gewicht geleiders per paar in kg

TR: Uitschuiflengte geleider

L: Belasting per paar

- Om de aangegeven maximale belasting te verkrijgen, dienen alle montageposities gebruikt te worden.
- Geleiders worden per paar geleverd (een linker en een rechter uitvoering). De bediening van de vergrendeling verloopt in dezelfde richting.
- Voor montage worden M4 schroeven aanbevolen. Montagemiddelen worden standaard meegeleverd.
- Alleen geschikt voor verticale montage.