

Geleiding 100%, belasting 100 kg, type 5321EC

- Geleider is gedempt zelfsluitend en werkt over de laatste 45 mm van de geleiding
- Sluit- en openkracht 26N +/- 5N per geleider
- Optionele montagebeugels beschikbaar



Geleiding:
100%



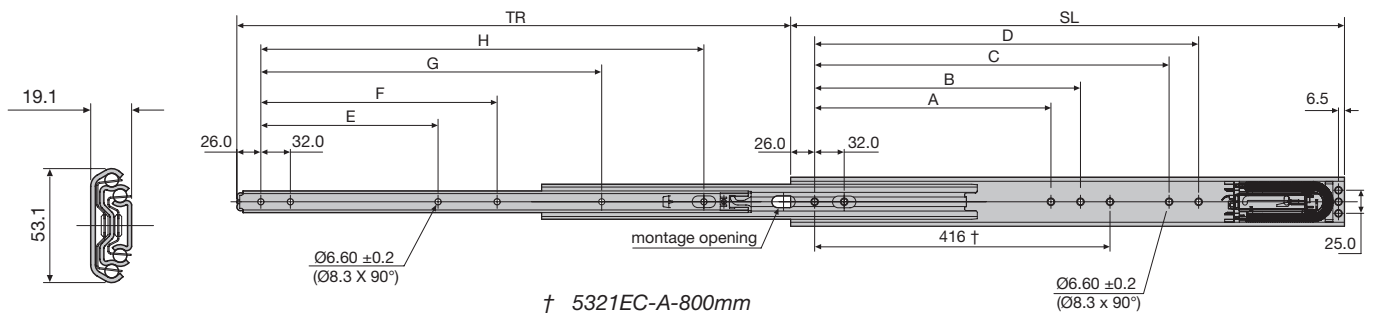
Belasting per paar:
tot 100 kg



Aantal cycli
dynamische test



Materiaal:
verzinkt staal



Bestelnummer per paar	mm										kg		
	SL	TR	A	B	C	D	E	F	G	H	W	L (450mm*)	L (1000mm*)
190051	400	388	160	192	-	-	128	160	-	288	1.99	65	55
199509	450	450	160	192	256	-	128	160	-	320	2.27	65	55
199321	500	500	192	224	-	-	160	192	-	384	2.57	70	60
199359	550	550	192	224	320	352	160	192	-	416	2.87	85	72
199308	600	600	256	288	384	416	192	256	-	480	3.18	100	85
199036	700	700	288	320	448	480	256	288	512	576	3.79	100	85
199048	800	800	352	384	576	608	320	352	416	672	4.42	90	75
199570	900	900	320	352	544	672	320	448	736	768	4.96	85	70
199571	1000	1000	352	384	640	768	352	384	704	736	5.56	80	65
199572	1100	1100	416	448	768	800	416	448	544	960	6.18	75	60

SL: Lengte geleider

W: Gewicht geleiders per paar in kg

TR: Uitschuiflengte geleider

L: Belasting per paar

* Ladebreedte

- Om de aangegeven maximale belasting te verkrijgen, dienen alle montageposities gebruikt te worden.
- Voor montage worden M5 schroeven met platverzonken kop aanbevolen of 6 mm plaatschroeven.
- Alleen geschikt voor verticale montage.
- Geschikt voor lades met een maximale breedte van 1000 mm.
- Wij adviseren een centraal geplaatste handgreep op de lade.
- Gebruikstemperatuur: +10°C tot +40°C.



Accuride

Alle afmetingen in mm; genoemde sterktewaarden zijn richtwaarden; technische wijzigingen voorbehouden.

Onkenhout & Onkenhout BV • tel +31 (0)20 660 02 02 • fax +31 (0)20 690 42 46 • www.onkenhout.nl • info@onkenhout.nl

Beluma nv • tel +32 (0)53 60 63 70 • fax +32 (0)53 60 63 99 • www.beluma.be • info@beluma.com