

Montagebeugels vergemakkelijken de montage van de geleiders in 19" en machine- en apparatenbehuizingen. Kijk in de selectietabel voor de juiste selectie van de montagebeugels voor uw toepassing.

Korte beugels worden meestal gebruikt aan de voorzijde van de kast, terwijl aan de achterzijde langere beugels worden toegepast voor extra stel mogelijkheden.

Alle montagebeugels worden als set geleverd (inclusief bevestigingsmateriaal).

Montageadvies voor het bevestigen van geleiders zonder gebruik te maken van montagebeugels

- Zorg dat de montagevlakken van de behuizing en lade/chassis parallel en haaks staan
- Monteer de geleiders eerst in de behuizing en monteer vervolgens de lade of het chassis aan het binnendeel van de geleiders
- Controleer of de geleiding soepel verloopt

Indien de geleiding hapert of vast zit:

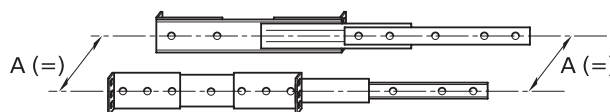
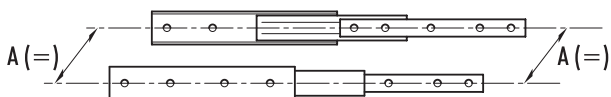
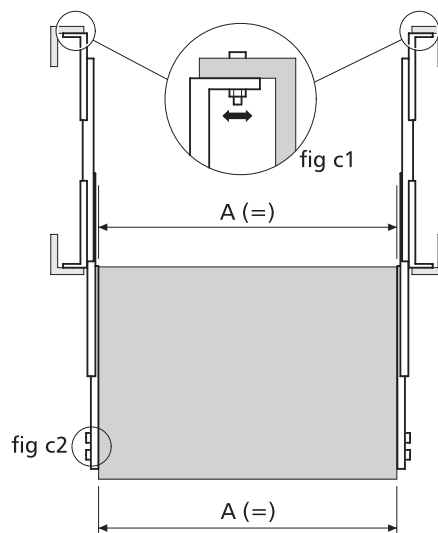
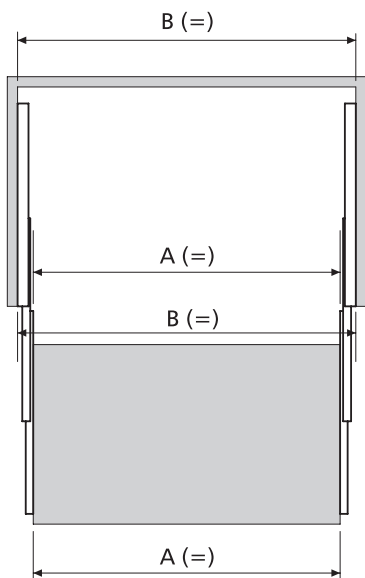
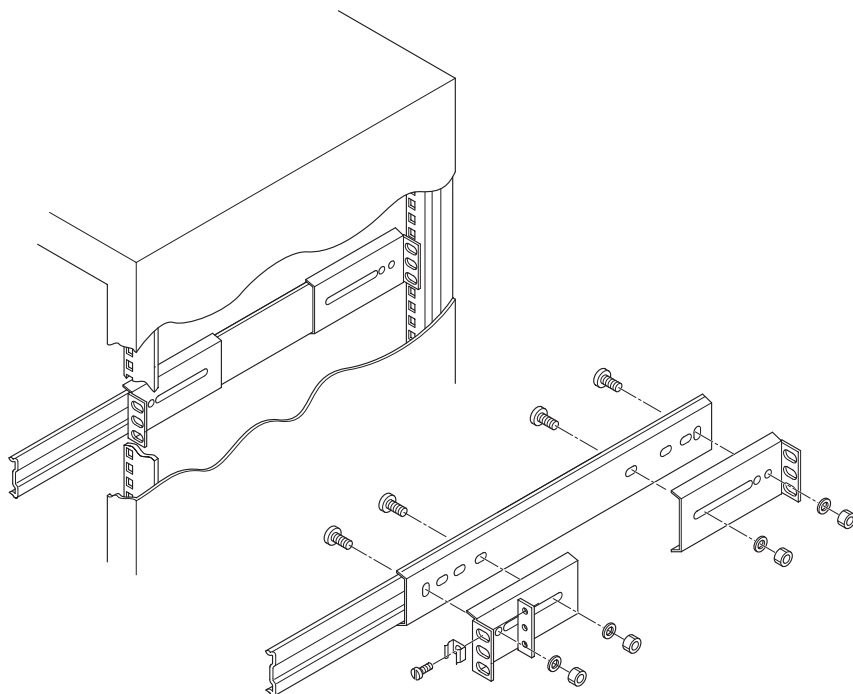
- Maak de schroeven los die de geleiders verbinden met de behuizing en de lade/chassis en open en sluit de geleiders een paar keer
- Indien de geleiding is verbeterd kunnen de schroeven weer aangedraaid worden
- Indien de geleiding nog steeds niet voldoet kan er een probleem zijn met de behuizing of de lade/chassis

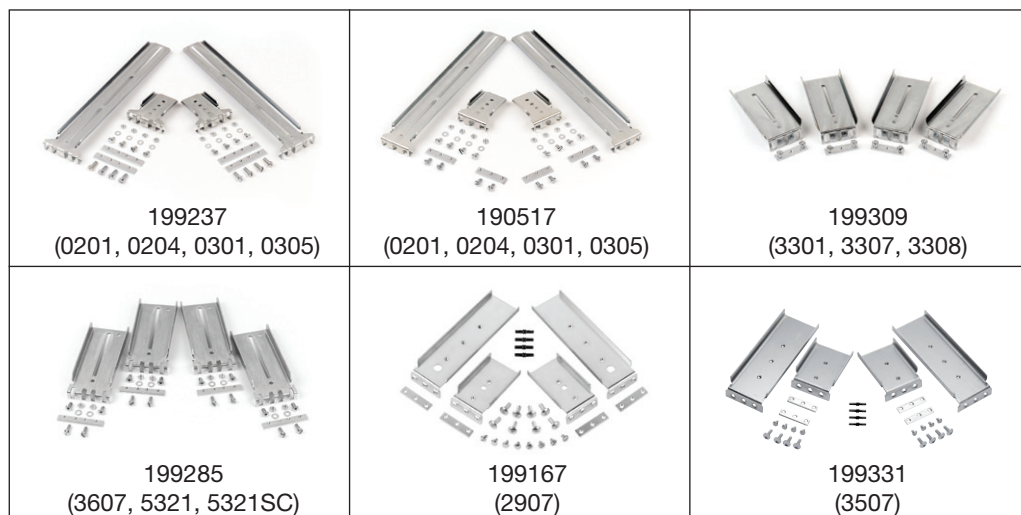
Montageadvies voor het bevestigen van geleiders met montagebeugels

- Zorg dat de montagevlakken van de behuizing en lade/chassis parallel en haaks staan
- Monteer de beugels losjes aan het buitendeel van de geleiders
- Monteer de geleiders vervolgens in de behuizing en schroef de beugels vast met behulp van de moerplaatjes
- Monteer vervolgens de lade of het chassis aan het binnendeel van de geleiders
- Controleer of de geleiding soepel verloopt

Indien de geleiding hapert of vast zit:

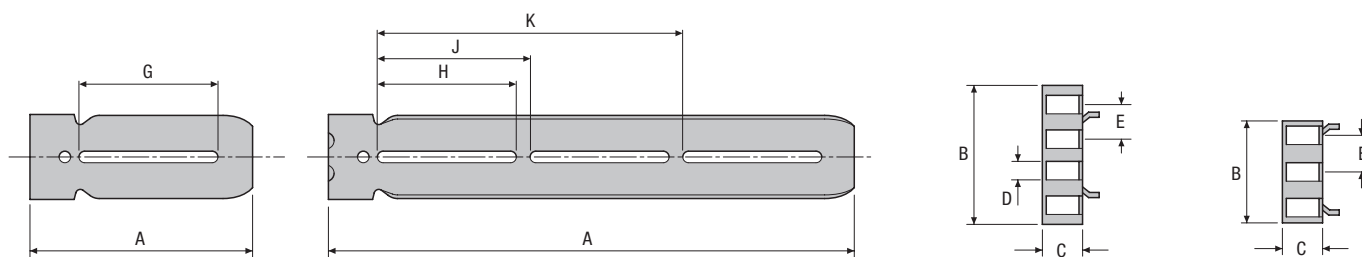
- Maak de schroeven los die de montagebeugels verbinden met de behuizing (fig c1)
- Maak de schroeven los die de lade/chassis verbinden met het binnendeel van de geleiders (fig c2)
- Open en sluit de geleiders een paar keer
- Indien de geleiding is verbeterd kunnen de schroeven weer aangedraaid worden
- Indien de geleiding nog steeds niet voldoet kan er een probleem zijn met de behuizing of de lade/chassis



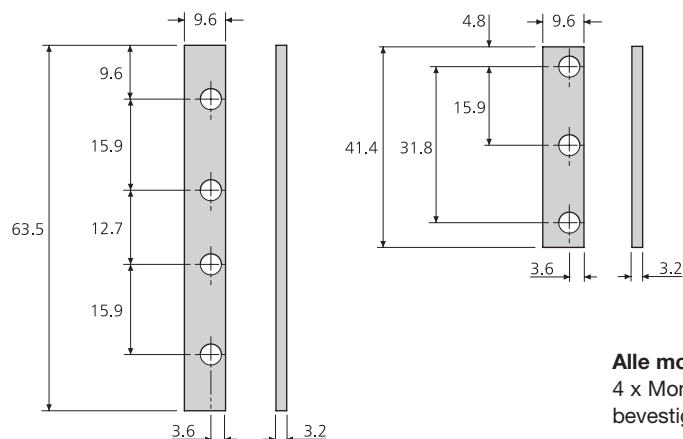


Bestelnummer	Type	mm											kg
		A (F)	A (R)	B (4)	B (3)	C	D	E	G	H	J	K	W
199237	0201, 0204, 0301, 0305	69.9	266.7	57.2	-	15.0	6.35	12.7	-	76.2	82.6	165.1	0.46
190517	0201, 0204, 0301, 0305	69.9	266.7	-	43.7	15.0	6.5	15.9	-	76.2	82.6	165.1	0.44
199309	3301, 3307, 3308	114.6	114.6	-	44.5	18.3	7.4	15.2	66.0	-	-	-	0.41
199285	3607, 5321, 5321SC	140.0	140.0	60.0	-	14.0	5.5	15.9	96.0	-	-	-	0.75
199167	2907	77.2	153.4	-	44.2	17.5	-	15.9	-	-	-	-	0.38
199331	3507	77.6	153.8	-	55.7	17.8	5.3	15.9	-	-	-	-	0.60

(F) Voor (R) Achter (4) Vier montageposities op de beugel (3) Drie montageposities op de beugel



Moerplaatjes



Alle montagebeugels worden als set geleverd:

4 x Montagebeugels, 4 x Moerplaatjes, 8 x Schroeven voor bevestiging van de montagebeugels en 8 x Cilinderkopschroef